

Алматы (7273)495-231
Ангарск (3955)60-70-56
Архангельск (8182)63-90-72
Астрахань (8512)99-46-04
Барнаул (3852)73-04-60
Белгород (4722)40-23-64
Благовещенск (4162)22-76-07
Брянск (4832)59-03-52
Владивосток (423)249-28-31
Владикавказ (8672)28-90-48
Владимир (4922)49-43-18
Волгоград (844)278-03-48
Вологда (8172)26-41-59
Воронеж (473)204-51-73
Екатеринбург (343)384-55-89

Иваново (4932)77-34-06
Ижевск (3412)26-03-58
Иркутск (395)279-98-46
Казань (843)206-01-48
Калининград (4012)72-03-81
Калуга (4842)92-23-67
Кемерово (3842)65-04-62
Киров (8332)68-02-04
Коломна (4966)23-41-49
Кострома (4942)77-07-48
Краснодар (861)203-40-90
Красноярск (391)204-63-61
Курск (4712)77-13-04
Курган (3522)50-90-47
Липецк (4742)52-20-81

Магнитогорск (3519)55-03-13
Москва (495)268-04-70
Мурманск (8152)59-64-93
Набережные Челны (8552)20-53-41
Нижний Новгород (831)429-08-12
Новокузнецк (3843)20-46-81
Ноябрьск (3496)41-32-12
Новосибирск (383)227-86-73
Омск (3812)21-46-40
Орел (4862)44-53-42
Оренбург (3532)37-68-04
Пенза (8412)22-31-16
Петрозаводск (8142)55-98-37
Псков (8112)59-10-37
Пермь (342)205-81-47

Ростов-на-Дону (863)308-18-15
Рязань (4912)46-61-64
Самара (846)206-03-16
Санкт-Петербург (812)309-46-40
Саратов (845)249-38-78
Севастополь (8692)22-31-93
Саранск (8342)22-96-24
Симферополь (3652)67-13-56
Смоленск (4812)29-41-54
Сочи (862)225-72-31
Ставрополь (8652)20-65-13
Сургут (3462)77-98-35
Сыктывкар (8212)25-95-17
Тамбов (4752)50-40-97
Тверь (4822)63-31-35

Тольятти (8482)63-91-07
Томск (3822)98-41-53
Тула (4872)33-79-87
Тюмень (3452)66-21-18
Ульяновск (8422)24-23-59
Улан-Удэ (3012)59-97-51
Уфа (347)229-48-12
Хабаровск (4212)92-98-04
Чебоксары (8352)28-53-07
Челябинск (351)202-03-61
Череповец (8202)49-02-64
Чита (3022)38-34-83
Якутск (4112)23-90-97
Ярославль (4852)69-52-93

Россия +7(495)268-04-70

Казахстан +7(7172)727-132

Киргизия +996(312)96-26-47

<https://idrochemical.nt-rt.ru> || iaf@nt-rt.ru

SINGLE STAGE CENTRIFUGAL PUMPS FOR CHEMICAL SERVICE

POMPE CENTRIFUGHE MONOSTADIO PER IL SERVIZIO CHIMICO



NCM LINE

The Idrochemical NCM process pumps conform to ISO 2858 dimensional and ISO 5199 design criteria. Casing and impeller profiles are designed to reach high hydraulic efficiency and low NPSH. The NCM line has five sizes of bearing housing with a wide interchangeability of parts allowing the stock of few spare parts for maintenance.

Le pompe di processo Idrochemical sono conformi alla normativa ISO 2858 per quanto riguarda le dimensioni e alla normativa ISO 5199 per quanto riguarda i criteri progettuali. Il corpo e la girante sono progettati per garantire elevata efficienza idraulica e basso NPSH. La serie NCM ha cinque grandezze di supporto, ne consegue un'ampia intercambiabilità di componenti e quindi permettono lo stoccaggio di un limitato numero di parti di ricambio per la normale manutenzione.



APPLICATIONS

Acid transfer
Caustic and chlor-alkali
Man made fibers
Polymers
Slurry processing
Solvents
Volatile organic compounds
Waste processing

APPLICAZIONI

Trasferimento acidi
Soluzioni basiche
Tessile
Polimeri
Fanghi
Solventi
Composti organici volatili
Trattamento acque



OPERATING PARAMETERS

Flows up to 1500 m³/h (6600 US gpm)
Heads up to 140 m (460 ft)
Pressures to 25 bar (365 psi)
Temperatures from -80°C (-110°F) to 350°C (660°F)
Discharge size from 20 mm (¾ in) to 350mm (14 in)

PARAMETRI OPERATIVI

Portata fino a 1500 m³/h (6600 US gpm)
Prevalenza fino a 140 m (460 ft)
Pressione fino a 25 bar (365 psi)
Temperature da -80°C (-110°F) fino a 350°C (660°F)
Bocca di mandata da 20 mm (¾ in) fino a 350mm (14 in)

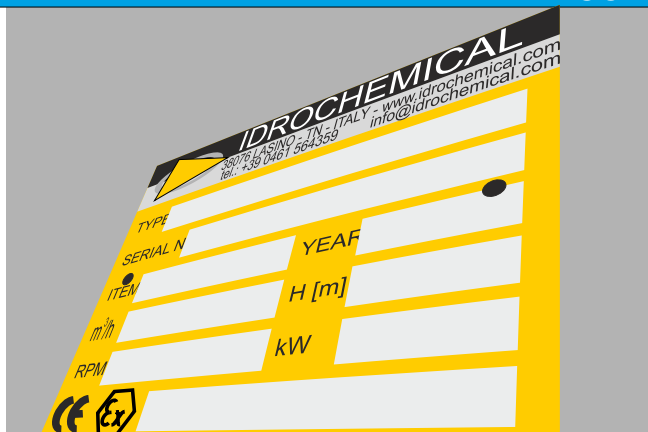


STANDARD COMPLIANCE

The NCM are CE marked and compliant with applicable European directives, such as ATEX.

Le pompe della serie NCM sono marcate CE e possono essere certificate ATEX secondo le ultime direttive europee.

CONFORMITÀ AGLI STANDARD



NCM LINE

CONSTRUCTION

Vertical split, one piece volute casing which has sturdy integrally cast feet. Axial suction and top delivery.

Double volute configuration is standard on high pressure pumps in order to balance the thrust load on shaft.

An optional jacketed casing is available for those applications in which the pumped fluid must be heated or cooled to maintain optimal viscosity.

Closed with six blades, closed with three blades or open types are available.

Axial thrust balanced with holes or dorsal vanes. Single or double wear ring.

Seal chamber accommodates many seal types including single, double and tandem arrangements. The double and tandem seals are available for more severe and environmentally sensitive applications.

All seals can be backed up by a range of flush plans and auxiliary systems.

Conventional and double cartridge seals can be fitted in accordance with the manufacturer's standard or with those designed to meet the latest ISO or DIN standards.

External seals and gland packing are optional, as is the seal housing jacket which controls the seal environment.

SHAFT AND SHAFT SLEEVE ALBERO E CAMICIA

NCM shafts and bearings are designed to improve pump reliability. The robust and stiff solid shaft ensures less than 0.05 mm deflection at the seal face and low L/D ratio to maximize mechanical seal life.

As standard shaft is available in AISI 316L stainless steel.

To meet application requirements shaft can be provided with shaft sleeve. Shaft sleeve as well as shaft are available in a wide range of corrosion resistant alloys.

L'albero ed i cuscinetti sono progettati per garantire la massima affidabilità della macchina: Il rapporto L/D dell'albero è determinato in modo da assicurare un valore inferiore di 0.05 mm di freccia ai fini di massimizzare la durata della tenuta meccanica.

Su tutte le esecuzioni l'albero come standard è in AISI 316L.

Laddove richiesto è l'albero può essere dotato di camicia disponibile in diverse leghe resistenti alla corrosione.

CASING - CORPO POMPA



IMPELLER - GIRANTE



STUFFING BOX CASSASTOPPA



Il corpo ha configurazione vertical split ed è ottenuto mediante unico pezzo di fusione con piedi robusti. L'aspirazione è assiale e la mandata in posizione top. Su alcune grandezze è prevista la doppia voluta per bilanciare la spinta radiale.

Come opzione può essere dotato di camicia di riscaldamento (o raffreddamento) anteriore e posteriore per quelle applicazioni nelle quali è necessario mantenere una viscosità ottimale attraverso il controllo della temperatura del liquido pompato.

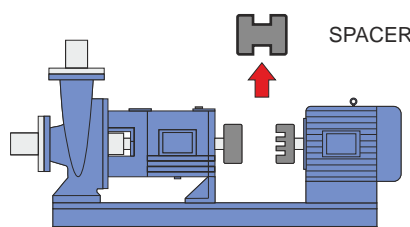
La girante può essere chiusa con sei o tre pale, così come sono disponibili vari tipi di girante aperta o a vortice per liquidi carichi.

Il carico assiale è bilanciato con fori di bilanciamento o contropale dipendentemente dai modelli.

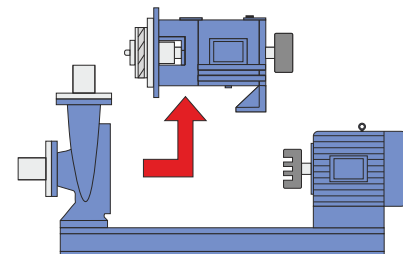
La cassastoppa è progettata per il montaggio di vari tipi di tenuta meccanica come singola, doppia, in configurazione tandem oppure esterna. Tutte le tenute possono essere dotate con una gamma di sistemi di flussaggio e sistemi ausiliari. Le tenute a cartuccia convenzionali e doppie possono essere installate in accordo con le specifiche del costruttore o in accordo alle più aggiornate norme ISO o DIN. La cassastoppa può essere inoltre dotata di camicia di raffreddamento che controlla l'ambiente in zona tenuta.

BACK PULL OUT

Hydraulic element is coupled to driver through flexible coupling. This characteristic allows rotating element dismantling for inspection or maintenance without disconnecting flanged connections and base plate. If coupling is provided with spacer, rotating group can be disassembled without disconnecting the driver, maintaining the axial alignment.



La parte idraulica è accoppiata al motore elettrico attraverso un giunto elastico. Questa configurazione consente al rotore della pompa di essere smontato per ispezione o manutenzione senza disconnettere le connessioni flangiate e il basamento. Se il giunto è del tipo a spaziatore tale operazione può essere eseguita senza compromettere l'allineamento assiale con il motore elettrico.

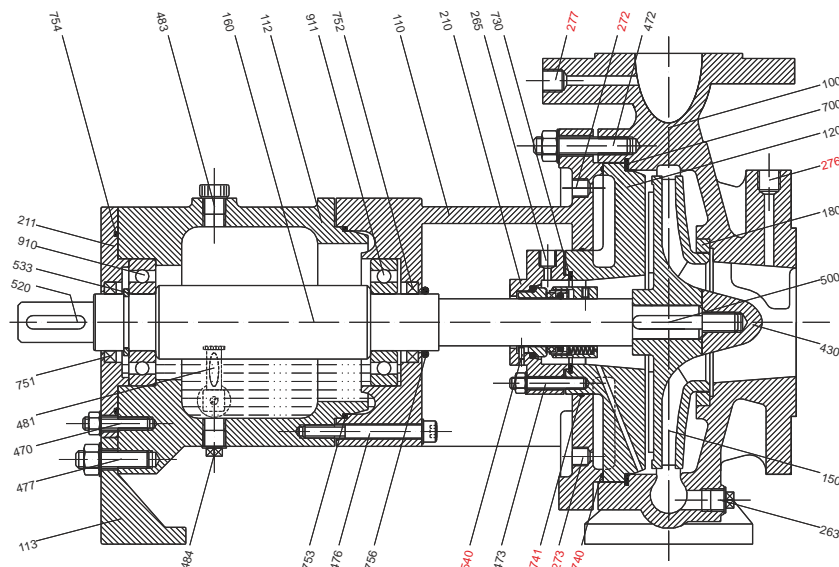


NCM LINE

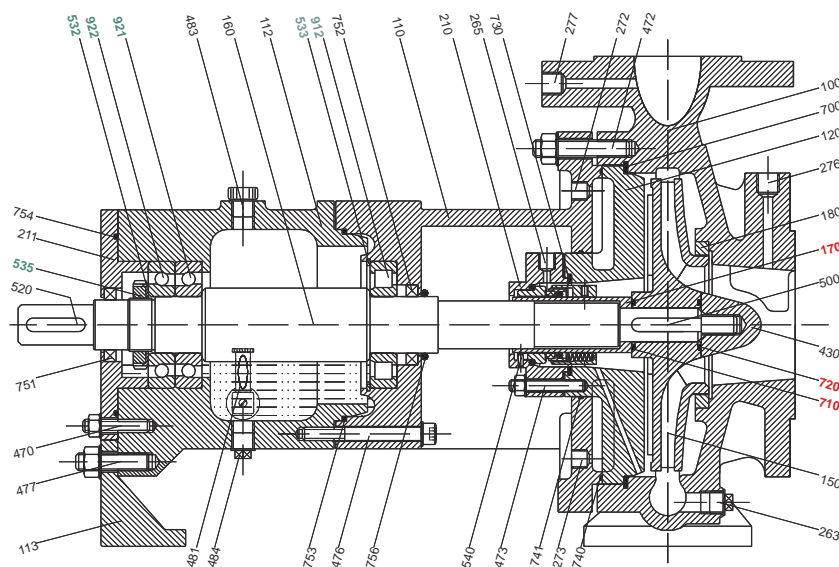
SECTIONS

SEZIONI

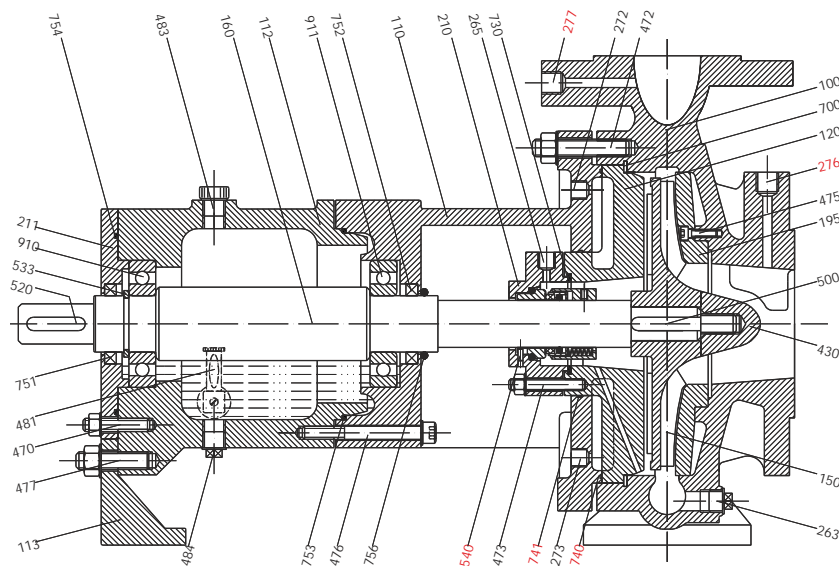
STANDARD EXECUTION vortex impeller available - ESECUZIONE STANDARD disponibile con girante aperta arretrata



REINFORCED EXECUTION + shaft sleeve - ESECUZIONE rinforzata + camicia d'albero



OPEN IMPELLER WITH WEAR PLATE - GIRANTE APERTA CON PIASTRA USURA



ITEM	DESCRIPTION DESCRIZIONE	ITEM	DESCRIPTION DESCRIZIONE
100	casing corpo	481	constant level oiler livello olio
110	lantern lanterna	483	filling oil plug carico olio
112	bearing housing supporto	484	oil drain drenaggio olio
113	foot piede	500	impeller key linguetta girante
120	stuffing box cassastoppa	520	coupling key linguetta giunto
150	impeller girante	532	wahser rosetta
160	shaft albero	533	anchor pin circlip anello Seeger
170	shaft sleeve camicia d'albero	535	threaded ring ghiera
180	wear ring anello d'usura	540	pin spina
195	wear plate piastra d'usura	700	casing gasket guarnizione corpo
210	mechanical seal flange flangia tenuta meccanica	710	gasket guarnizione
211	bearing cover coperchio	720	gasket guarnizione
263	casing drain drenaggio corpo	730	gasket guarnizione
265	flushing flussaggio	740	gasket guarnizione
272	discharge connection connessione di mandata	741	gasket guarnizione
273	connection connessione	751	lip seal anello Angus
276	suction connection connessione di aspirazione	752	lip seal anello Angus
277	connection connessione	753	gasket guarnizione
430	impeller nut dado girante	754	gasket guarnizione
470	screw vite	756	splash guard o'ring paraspruzzi
472	screw vite	910	ball bearing cuscinetto a sfere
473	screw vite	911	ball bearing cuscinetto a sfere
475	screw vite	912	roller bearing cuscinetto a rulli
476	screw vite	921	angular thrust bearing cuscinetto assiale
477	screw vite	922	angular thrust bearing cuscinetto assiale

NMD LINE

MAGNETIC DRIVEN PUMPS

POMPE A TRASCINAMENTO MAGNETICO

The NMD magnetic driven pumps share with the NCM the hydraulics, but they are in the sealless configuration. Torque is transmitted to the impeller through a magnetic coupling. The power transmission occurs contact-free through magnets from the drive shaft to the product wetted output shaft. Between the two rotating parts is the can which is bolted to the container. They are also available in the close coupled configuration.



Le pompe monostadio a trascinamento magnetico NMD sono pompe centrifughe dall'idraulica convenzionale, ma sprovviste di organo di tenuta, il quale è sostituito da un 'bicchiere' statico ed ermetico. La coppia motrice del motore viene trasmessa al rotore della pompa tramite una serie di magneti posti ad anello attorno al 'bicchiere', il quale contiene a sua volta un nucleo magnetico coassiale e solidale con la girante. Non vi è pertanto nessuna possibilità di fuoriuscita del fluido pompato. Portata fino a 1500 m³/h (6600 US gpm) Prevalenza fino a 140 m (460 ft) Pressione fino a 25 bar (365 psi) Temperature da -80° (-110°F) fino a 350°C (660°F)

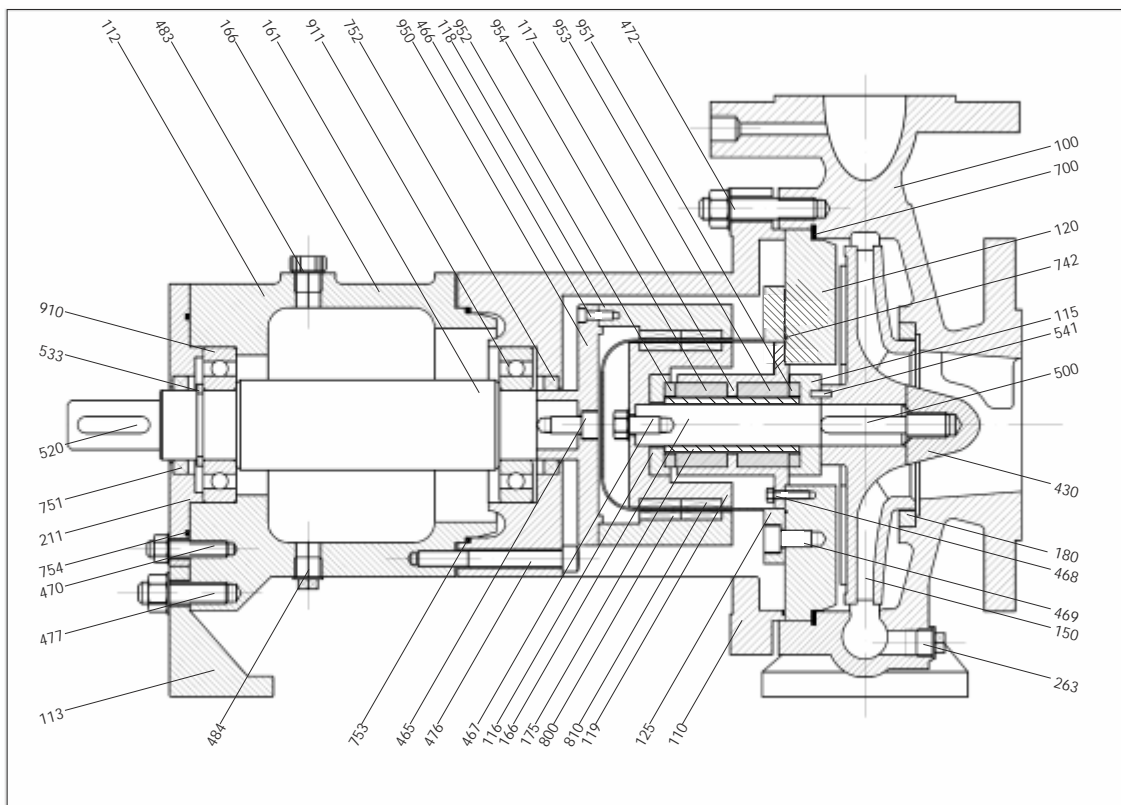
Flows up to 1500 m³/h (6600 US gpm)
Heads up to 140 m (460 ft)
Pressures to 25 bar (365 psi)
Temperatures from -80°C (-110°F) to 350°C (660°F)

MATERIALS

Sliding faces: Silicon carbide SiC
Carbon silicon impregnated SiC-C-Si
Carbon graphite resin impregnated
Magnets: Samarium Cobalt
Neodymium-Iron-Boron
Metal parts: CrNiMo steel 1.4571, CrNiMo steel 1.4462, Hastelloy® C-4 2.4610, Titanium

Parti ceramiche: Carburo di silicio SiC
Carburo di silicio impregnato SiC-C-Si
Grafite impregnata
Magneti: Samario Cobalto
Neodimio-Ferro-Boro
Parti metalliche: CrNiMo 1.4571, CrNiMo 1.4462, Hastelloy® C-4 2.4610, Titanio

MATERIALI



ITEM	DESCRIPTION
100	CASING
110	LANTERN
112	BEARING HOUSING
113	FOOT
115	FRONT THRUST BEARING HOUSING
116	REAR THRUST BEARING HOUSING
117	STATIC BEARING HOUSING
118	OUTER MAGNETS BRACKET
119	INNER MAGNETS BRACKET
120	COVER
125	CAN
150	IMPELLER
161	SHAFT
166	SHAFT
175	SHAFT SLEEVE
180	WEAR RING (OPTIONAL)
211	BEARING COVER
263	CASING DRAIN
430	IMPELLER NUT
465	SCREW
466	SCREW
467	SCREW
468	SCREW
469	SCREW
470	SCREW
472	SCREW
476	SCREW
477	SCREW
483	OIL FILLING PLUG (OPTIONAL)
484	DRAIN PLUG
500	IMPELLER KEY
520	COUPLING KEY
533	SEEGER
541	PIN
700	CASING GASKET
742	GASKET
751	LIPSEAL
752	LIPSEAL
753	GASKET
754	GASKET
800	OUTER MAGNETS
810	INNER MAGNETS
910	BALL BEARING
911	BALL BEARING
950	MAGNET COUPLING FLANGE
951	ROTATING FRONT THRUST BEARING
952	STATIC REAR THRUST BEARING
953	STATIC FRONT THRUST BEARING
954	ROTATING REAR THRUST BEARING

VERTICAL PUMPS

Centrifugal vertical single-stage pumps, directly derived from our series NCM (design according to ISO2858). Maximum length of shaft is 5m. Standard construction for rotational velocities up to 2900 rpm. The discharge pipe is always separated from the support one. Radial bearings are normally lubricated by pumped liquid, if it is completely free of suspended abrasive particles. Either a packing gland or a mechanical seal can be assembled on the shaft whenever dealing with special liquids or high pressures. In these cases seals are flushed with the handled liquid and forced lubrication is designed for radial bearings. If pumped liquid is slightly abrasive radial bearings can be lubricated through clear fluids from an external source.

Pompe verticali monostadio direttamente derivate dalla serie NCM. La lunghezza d'asse massima è 5m. Costruzione standard per velocità fino a 2900rpm. Il tubo di mandata è separato dal tubo portante.

I cuscinetti radiali sono normalmente lubrificati dal liquido pompato solo se completamente liberi di solidi in sospensione. In alternativa essi possono essere lubrificati da fonte esterna o con soluzioni ingegnerizzate. Come optional è possibile l'installazione di tenuta meccanica singola o doppia.

SMV Line

Open impeller suitable for liquids containing solid suspensions. Bearings are positioned into the motor support and they are not in contact with pumped liquid.

Shaft is designed for maximum length up to 1500mm at 1450rpm and up to 1200mm at 2900rpm.

Girante aperta adatta per liquidi contenenti solidi in sospensione. I cuscinetti sono posizionati nel supporto motore e non sono in contatto con il liquido pompato.

L'albero è progettato per la massima linea d'asse di 1500mm a 1450rpm e fino a 1200mm a 2900rpm.



SUPPORTING SCHEME

SCHEMA DI SUPPORTAZIONE

axis length [m] linea d'asse [m]	top thrust ball bearing cuscinetto superiore assiale	bottom bushing bussola di fondo	intermediate bushing - cuscinetti intermedi	
			1450 rpm	2900 rpm
1	1	1	0	0
1.5	1	1	0	1
2	1	1	1	1
2.5	1	1	1	2
3	1	1	1	2
3.5	1	1	2	3
4	1	1	2	3
4.5	1	1	2	-
5	1	1	3	-

IN-LINE PUMPS



NCL in-line centrifugal pumps

NCLH in-line heavy duty centrifugal pumps



NCN in-line centrifugal pumps

NCLH double suction n-line centrifugal pumps



NCL

Process-type pump, close coupled to the motor. Removal of motor support nuts allows complete rotating element and motor to be withdrawn upwards for inspection and maintenance, without disturbing connection between pump and pipes. Volute type casing with suction passage designed for minimum NPSH requirements. Ribbed to ensure absence of deformation from pipe stresses and provided with a foot which can be used for supporting heavy motors.

La serie NCL comprende le pompe monostadio in-line di processo. Le pompe della serie NCL sono accoppiate in modo diretto con motori elettrici standard cosicché l'utente possa scegliere la protezione più idonea (motori ATEX, ad alta efficienza, etc.)

Le bocche sono in linea e ne consegue una configurazione di montaggio molto semplice con un risparmio di spazio.

La rimozione delle viti del motore consente di estrarre il rotore per ispezione o manutenzione senza scollegare il corpo pompa dalle tubazioni.

Il corpo può essere a singola o doppia voluta ed è progettato per l'ottenimento di ottime prestazioni in termini di rendimento ed NPSH.

Tutte le tenute possono essere dotate con una gamma di sistemi di flussaggio e sistemi ausiliari.



NCLD

Double suction single stage in-line centrifugal pumps designed according to API 610.

Low NPSH value required.

Reduced radial load over motor bearings.

Reduced thrust load over motor bearings due to symmetry of double suction impeller which assures a perfect hydraulic balancing.

La serie NCLD comprende la gamma di pompe centrifughe di processo in-line monostadio a doppia aspirante e a doppia voluta progettate secondo la normativa API 610.

Basso valore di NPSH richiesto.

Facilità di manutenzione ed ispezione.

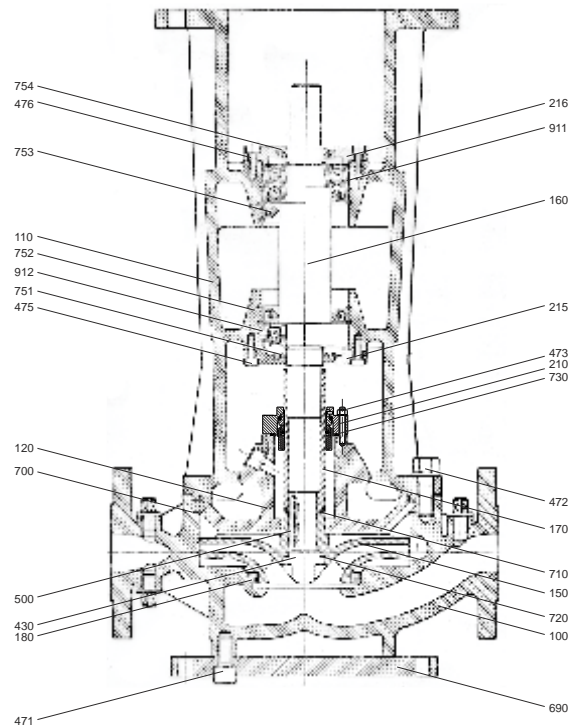
Ridotto carico radiale sui cuscinetti motore.

Ridotto carico assiale sui cuscinetti motore dovuto alla simmetria della girante che garantisce un perfetto bilanciamento idraulico.



IN-LINE PUMPS

NCLH



ITEM	DESCRIPTION
100	casing
110	lantern
120	seal housing
150	impeller
160	shaft
170	shaft sleeve
180	wear ring
210	mechanical seal flange
215	bearing cover
216	bearing cover
430	impeller nut
471	screw
472	screw
473	screw
474	screw
475	screw
476	screw
500	impeller key
690	base plate
700	casing gasket
710	gasket
720	gasket
730	gasket
751	lipseal
752	lipseal
753	lipseal
754	lipseal
912	bearing
911	bearing

Vertical, single stage, single suction in-line with heavy duty process pump with rigid spacer coupling.
Also available in double suction version (NCLHd).

NCLH and NCLHd hydraulic part, materials and performances are identical respectively to NCL and NCLd

Pompe centrifughe in-line monostadio con supportazione indipendente accoppiata al motore mediante giunto elastico.

Costruite nei materiali descritti per la serie NCL.
Disponibile nella versione NCLHD a doppia aspirante..

La parte idraulica, la gamma e i materiali di costruzione corrispondono alla serie NCL per la versione NCLH e alla serie NCLD per la versione NCLHD.

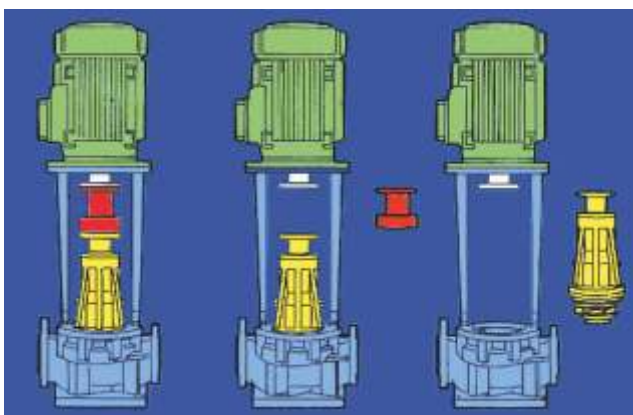
NCN

Vertical, single stage, single suction in-line with rigid spacer coupling with increased ease of maintenance.
Also available in double suction version (NCNd).

NCN and NCNd hydraulic part, materials and performances are identical respectively to NCL and NCLd

Pompe centrifughe in-line monostadio con supportazione indipendente e giunto a spaziatore che consente maggiore facilità di manutenzione.

La parte idraulica, la gamma e i materiali di costruzione corrispondono alla serie NCL per la versione NCLH e alla serie NCLD per la versione NCLHD.

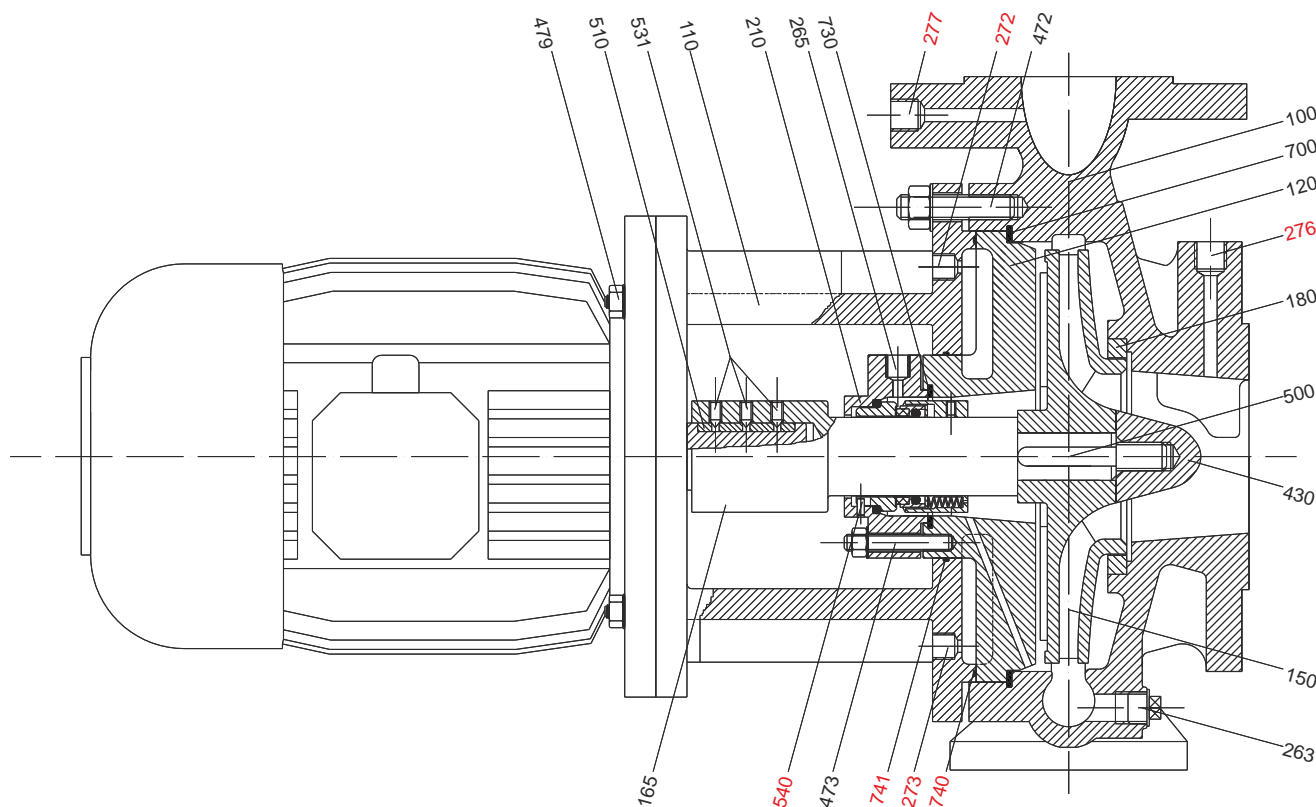


NCB LINE

With pump ends conforming to ISO 2858 dimensional and technical standards and to ISO 5199 design criteria, the NCB provides a compact, space-saving arrangement ideal for industrial processes or installations when space is at a premium. NCB pumps are fitted with standard, readily available electric motors so the user can choose an enclosure to suit the application.

La serie NCB comprende la gamma di pompe centrifughe monostadio monoblocco.

Con la parte idraulica che è conforme alla normativa ISO 2858, la serie NCB si propone come l'affidabile alternativa alla serie NCM quando lo spazio di installazione risulta essere limitato. Le pompe della serie NCB sono accoppiate con motori elettrici standard così che l'utilizzatore possa scegliere la protezione più idonea (motori ATEX, ad alta efficienza, etc.)



item	DESCRIPTION	item	DESCRIPTION	item	DESCRIPTION	item	DESCRIPTION
100	casing corpo	180	wear ring anello d'usura	276	connection connessione	500	impeller key linguetta girante
110	lantern lanterna	210	mech. seal flange flangia tenuta mecc.	277	connection connessione	500	motor shaft key linguetta albero motore
113	foot piede	263	casing drain tappo drenaggio corpo	430	impeller nut dado girante	531	shaft grains grani contralbero
120	stuffing box cassastoppa	265	optional flushing flussaggio opzionale	472	screw vite	540	pin spina
150	impeller girante	272	connection connessione	473	screw vite	700	casing gasket guarnizione corpo
165	shaft albero	273	connection connessione	479	screw vite	730	gasket guarnizione

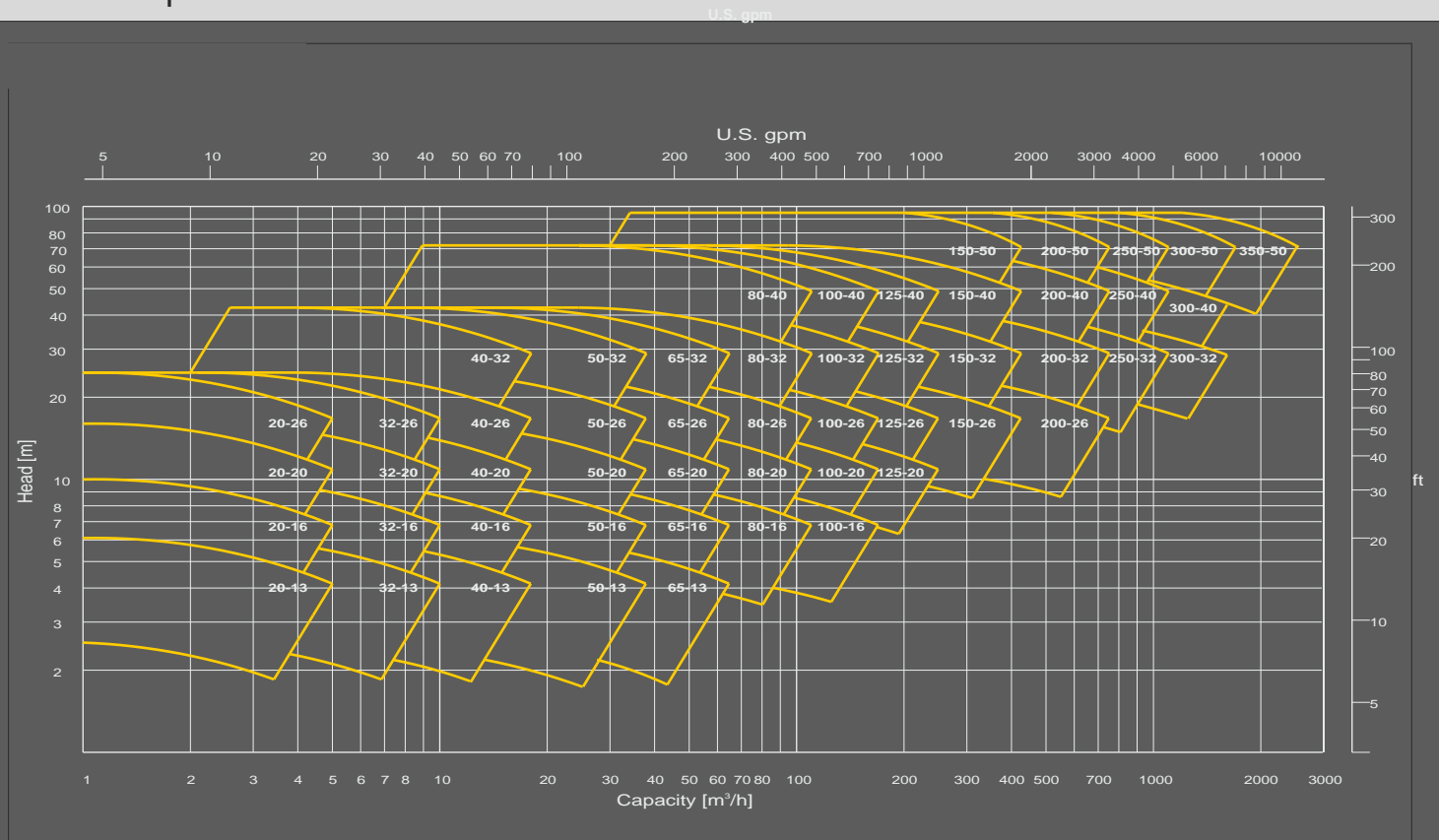
MATERIALS

VERSION	EXECUTION	CASING - STUFFING BOX CORPO- CASSASTOPPA	IMPELLER	SHAFT	SHAFT SLEEVE OPTION OPZIONE CAMICIA ALBERO		LANTERN	BEARING HOUSING
VERSIONE	EXECUTION		GIRANTE	ALBERO	SHAFT	SLEEVE CAMICIA	LANTERNA	SUPPORTO CUSCINETTI
G	CAST IRON	CAST IRON	CAST IRON	AISI 316L	AISI 316L	AISI 316L		CAST IRON CARBON STEEL STAINLESS STEEL
GH	CAST IRON S.S. IMPELLER		CF8 (AISI 304)					
F	CARBON STEEL	WCB A216M-93	WCB A216M-93					
H	AISI 304	CF8 A351M-03	CF8 A351M-03					
T	AISI 316	CF8M A351M-03	CF8M A351M-03					
TL	AISI 316L	CF3M A351M-03	CF3M A351M-03					
HL	AISI 304L	CF3 A351M-03	CF3 A351M-03	-	AISI 304L	GHISA ACCIAIO AL CARBONIO ACCIAIO INOSSIDABILE		
TU	URANUS (904L)	URANUS B6M	URANUS B6M		904L			
C	1.4138	1.4138 SEW 410	1.4138 SEW 410		1.4138 SEW 410			
TX	DUPLEX	A890GR4A A890M-99	A890GR4A A890M-99		DUPLEX			
W	ALLOY 20	ALLOY 20	ALLOY 20		ALLOY 20			
NC	HASTELLOY C	CW12MW A494M-03a	CW12MW A494M-03a		HASTELLOY C			
NB	HASTELLOY B	N12MV A494M-03a	N12MV A494M-03a		HASTELLOY B			
Ti	TITANIUM	TITANIUM	TITANIUM		TITANIUM			

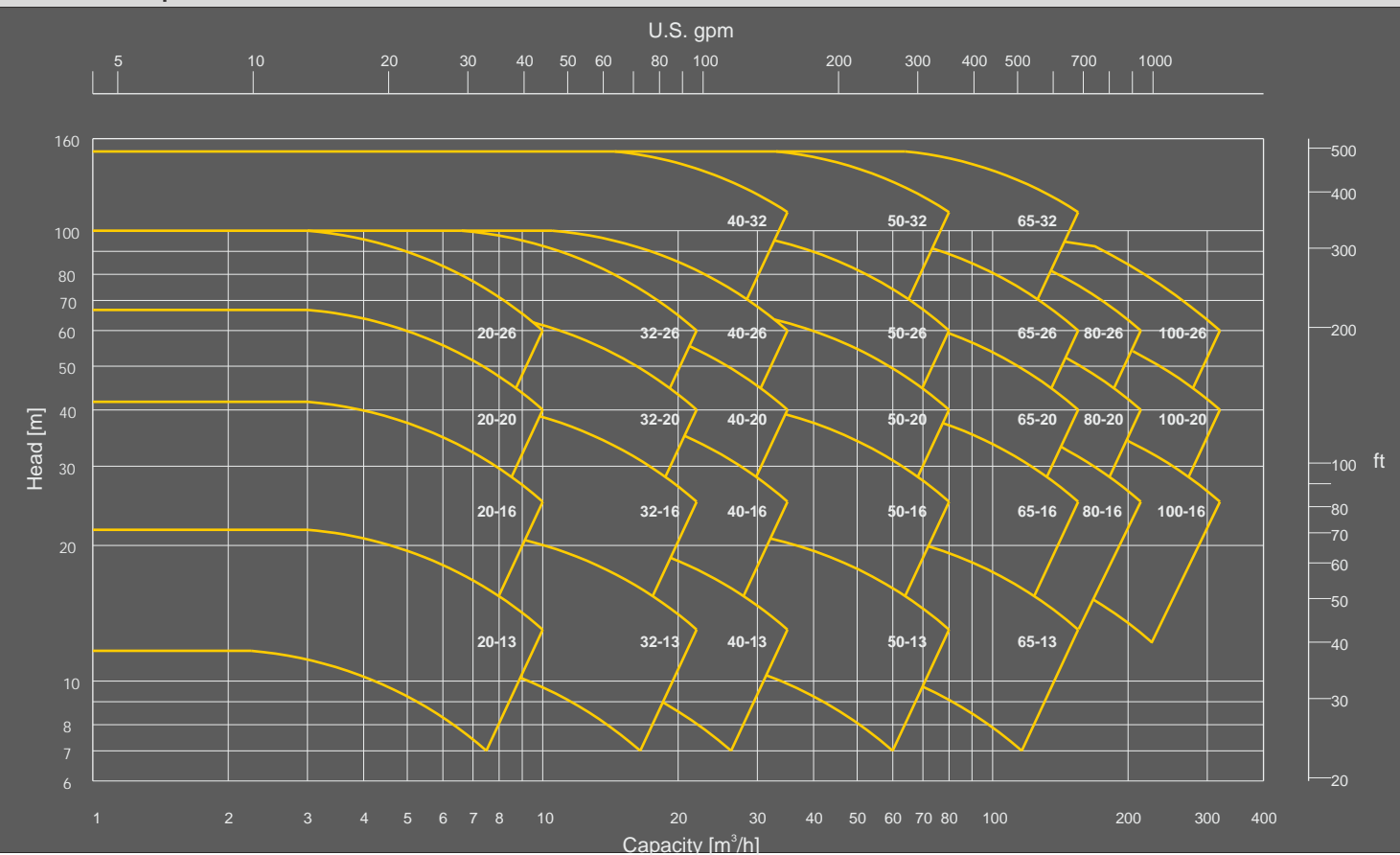


SELECTION

n=1450rpm



n=2900rpm



Алматы (7273)495-231
Ангарск (3955)60-70-56
Архангельск (8182)63-90-72
Астрахань (8512)99-46-04
Барнаул (3852)73-04-60
Белгород (4722)40-23-64
Благовещенск (4162)22-76-07
Брянск (4832)59-03-52
Владивосток (423)249-28-31
Владикавказ (8672)28-90-48
Владимир (4922)49-43-18
Волгоград (844)278-03-48
Вологда (8172)26-41-59
Воронеж (473)204-51-73
Екатеринбург (343)384-55-89

Иваново (4932)77-34-06
Ижевск (3412)26-03-58
Иркутск (395)279-98-46
Казань (843)206-01-48
Калининград (4012)72-03-81
Калуга (4842)92-23-67
Кемерово (3842)65-04-62
Киров (8332)68-02-04
Коломна (4966)23-41-49
Кострома (4942)77-07-48
Краснодар (861)203-40-90
Красноярск (391)204-63-61
Курск (4712)77-13-04
Курган (3522)50-90-47
Липецк (4742)52-20-81

Магнитогорск (3519)55-03-13
Москва (495)268-04-70
Мурманск (8152)59-64-93
Набережные Челны (8552)20-53-41
Нижний Новгород (831)429-08-12
Новокузнецк (3843)20-46-81
Ноябрьск (3496)41-32-12
Новосибирск (383)227-86-73
Омск (3812)21-46-40
Орел (4862)44-53-42
Оренбург (3532)37-68-04
Пенза (8412)22-31-16
Петрозаводск (8142)55-98-37
Псков (8112)59-10-37
Пермь (342)205-81-47

Ростов-на-Дону (863)308-18-15
Рязань (4912)46-61-64
Самара (846)206-03-16
Санкт-Петербург (812)309-46-40
Саратов (845)249-38-78
Севастополь (8692)22-31-93
Саранск (8342)22-96-24
Симферополь (3652)67-13-56
Смоленск (4812)29-41-54
Сочи (862)225-72-31
Ставрополь (8652)20-65-13
Сургут (3462)77-98-35
Сыктывкар (8212)25-95-17
Тамбов (4752)50-40-97
Тверь (4822)63-31-35

Тольятти (8482)63-91-07
Томск (3822)98-41-53
Тула (4872)33-79-87
Тюмень (3452)66-21-18
Ульяновск (8422)24-23-59
Улан-Удэ (3012)59-97-51
Уфа (347)229-48-12
Хабаровск (4212)92-98-04
Чебоксары (8352)28-53-07
Челябинск (351)202-03-61
Череповец (8202)49-02-64
Чита (3022)38-34-83
Якутск (4112)23-90-97
Ярославль (4852)69-52-93

Россия +7(495)268-04-70

Казахстан +7(7172)727-132

Киргизия +996(312)96-26-47

<https://idrochemical.nt-rt.ru> || iaf@nt-rt.ru